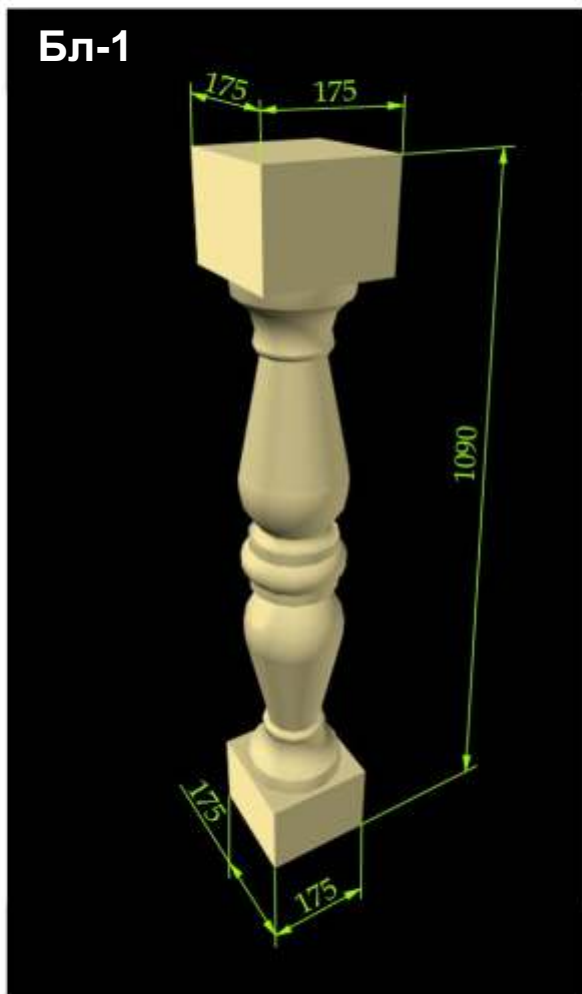


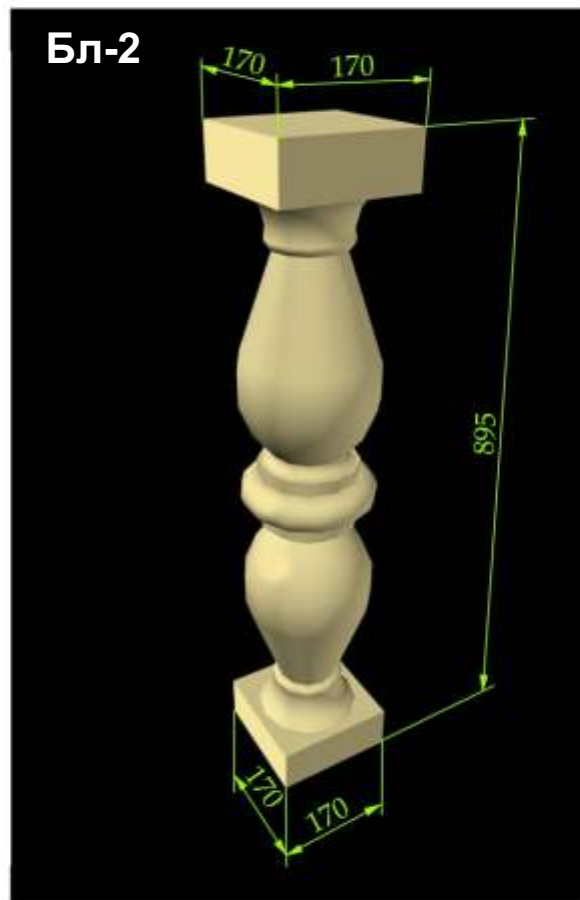
**Каталог
архитектурных
декоративных
элементов
для фасадов**

Балюстрада

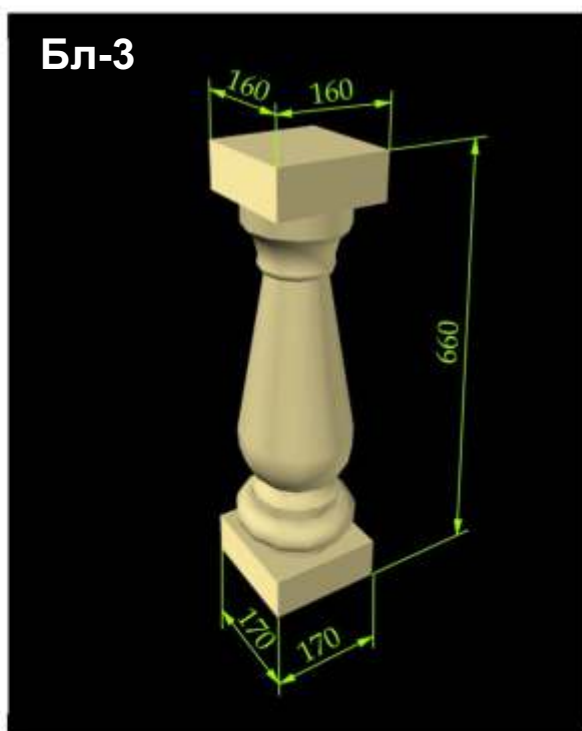
Бл-1



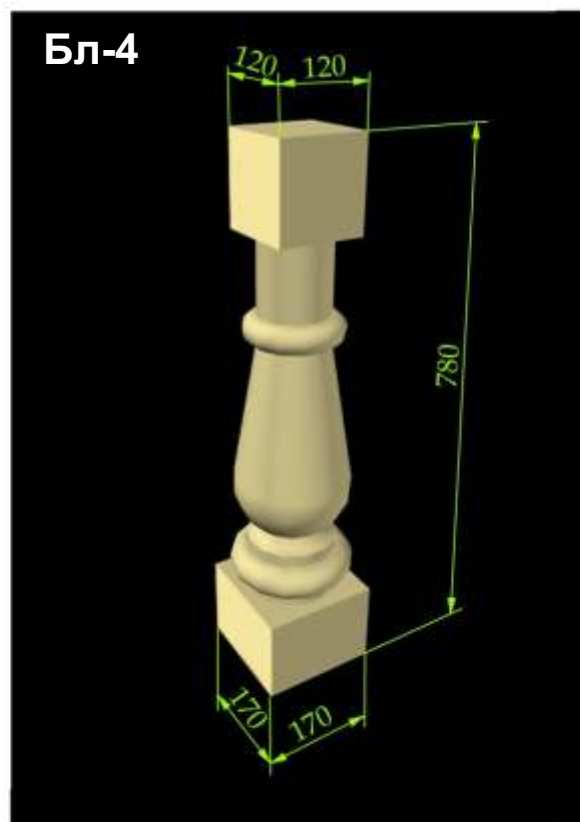
Бл-2



Бл-3

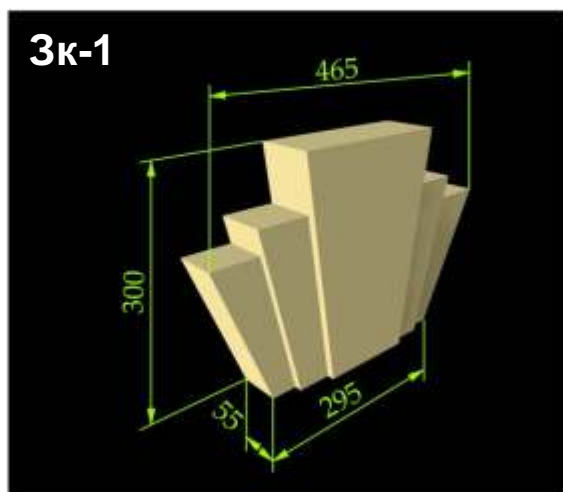


Бл-4

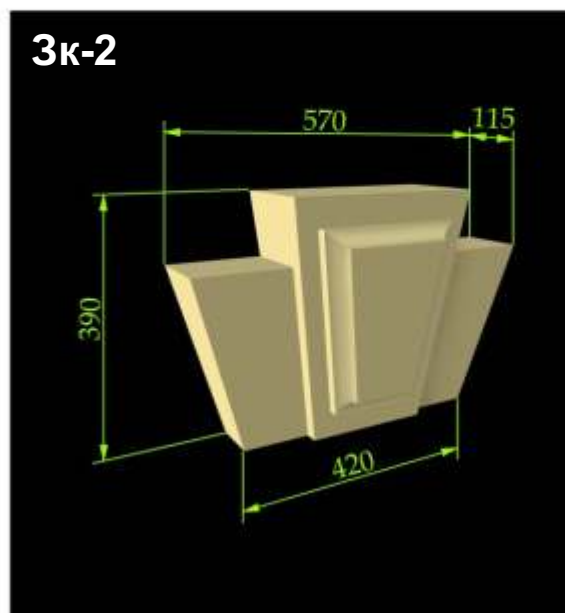


Замковые камни

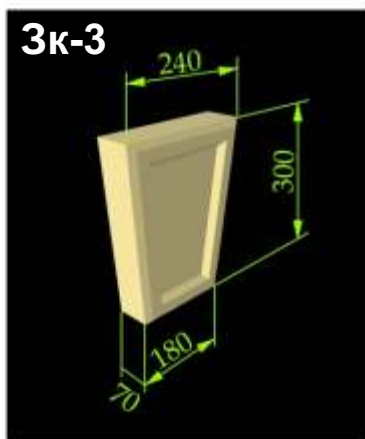
Зк-1



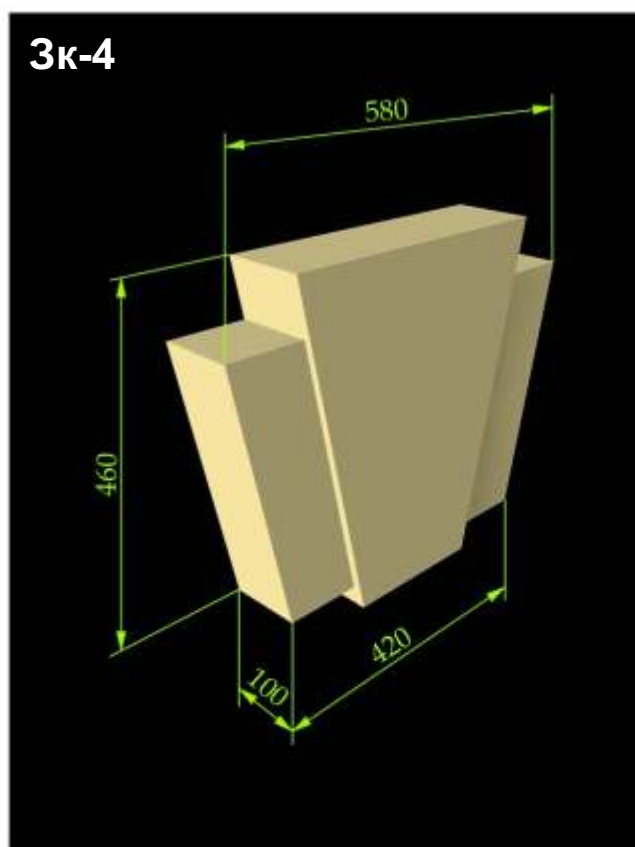
Зк-2



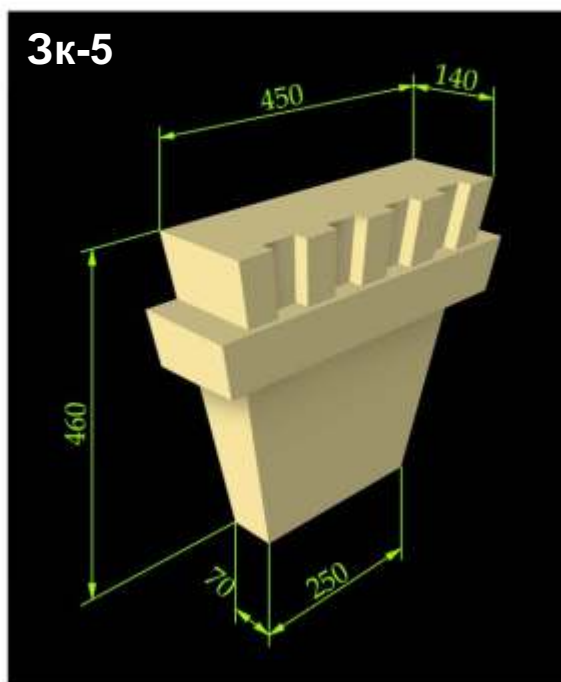
Зк-3



Зк-4

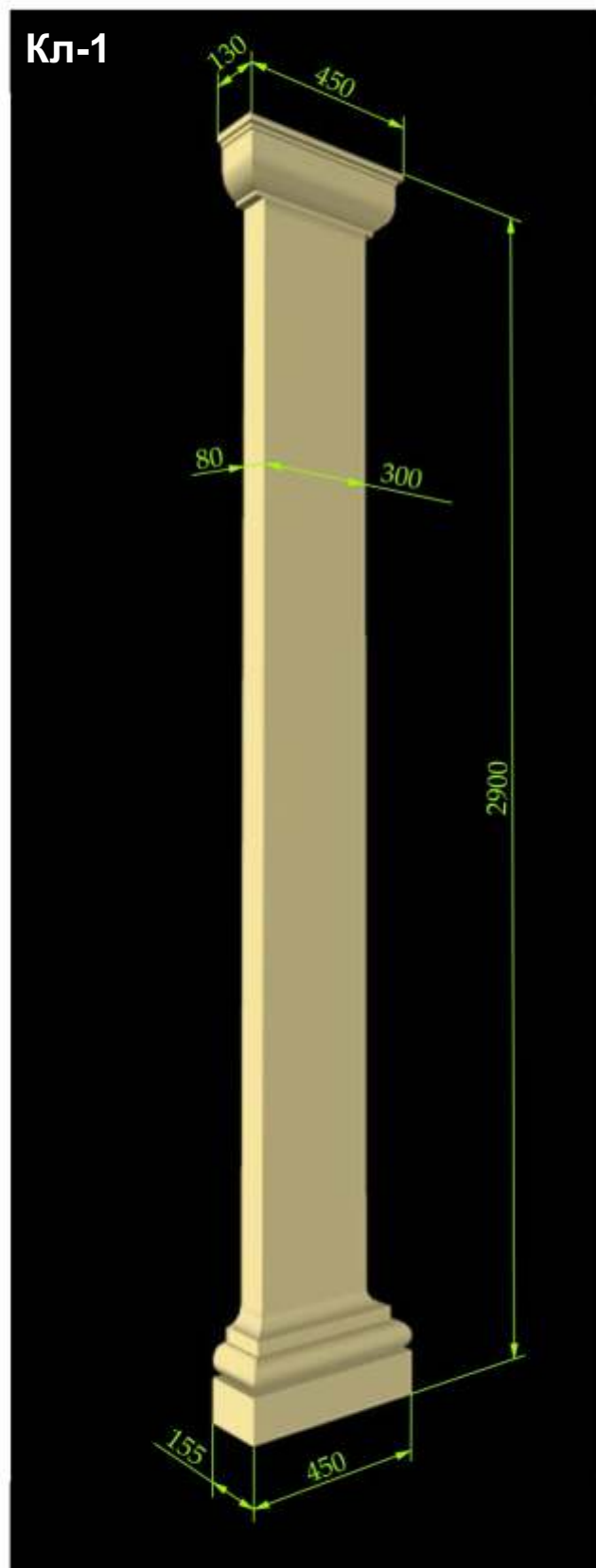


Зк-5

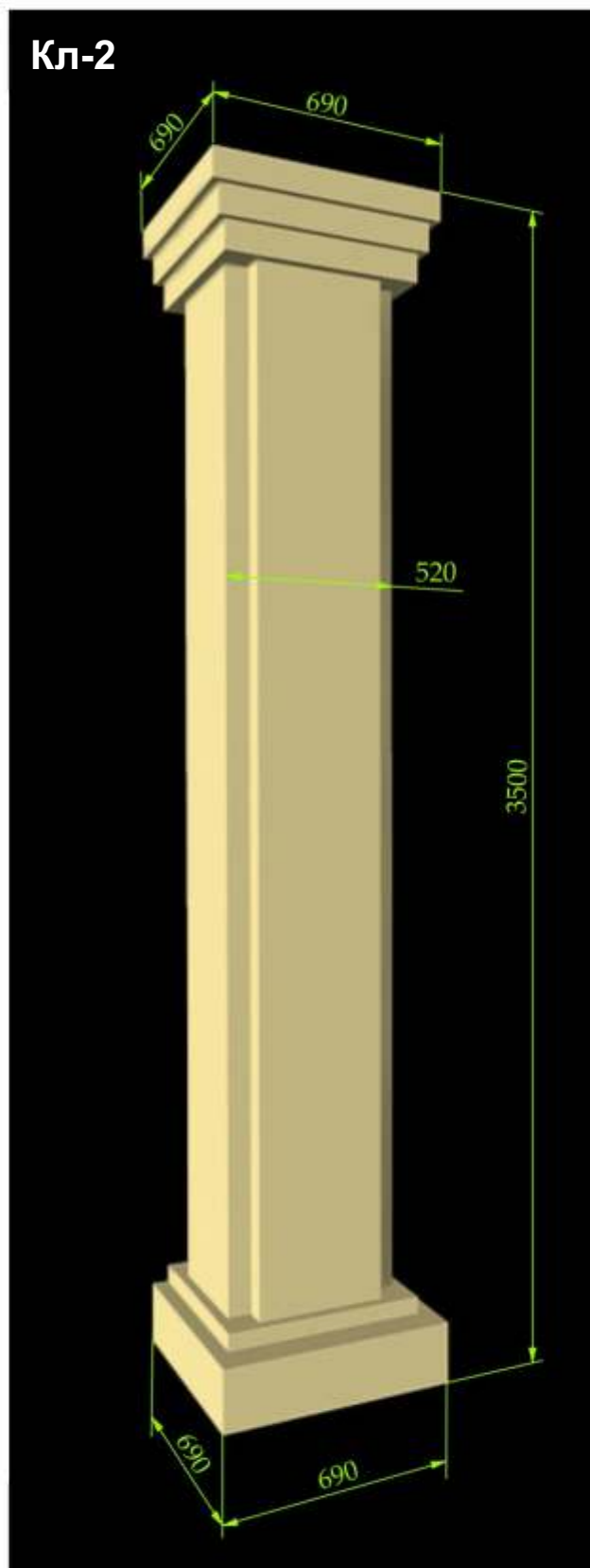


Колонны

Кл-1

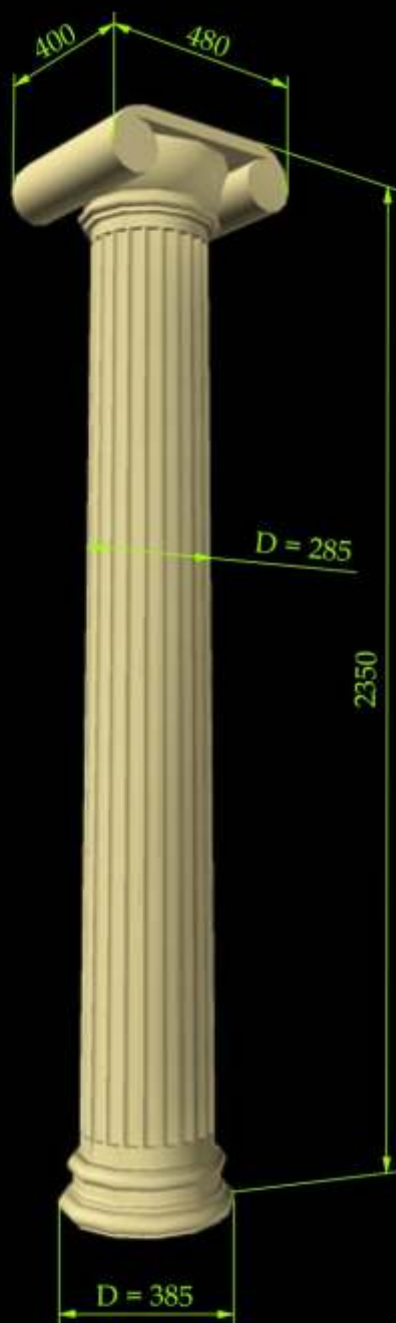


Кл-2

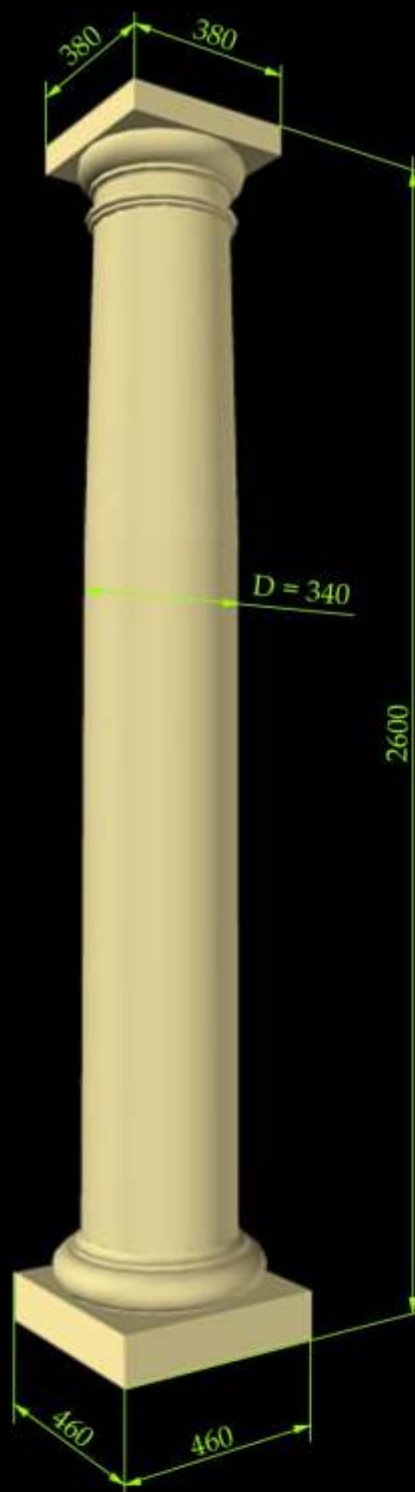


Колонны

Кл-3

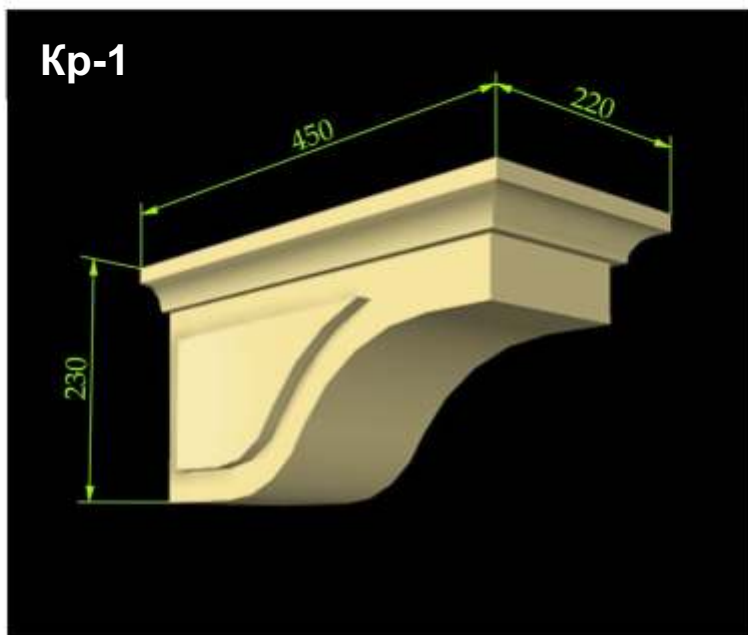


Кл-4

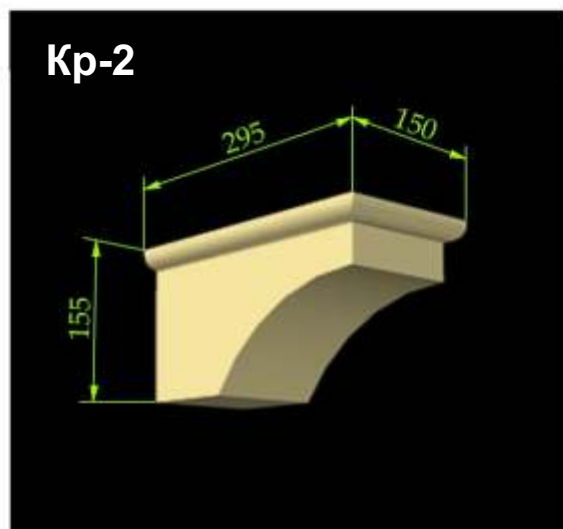


Кронштейны

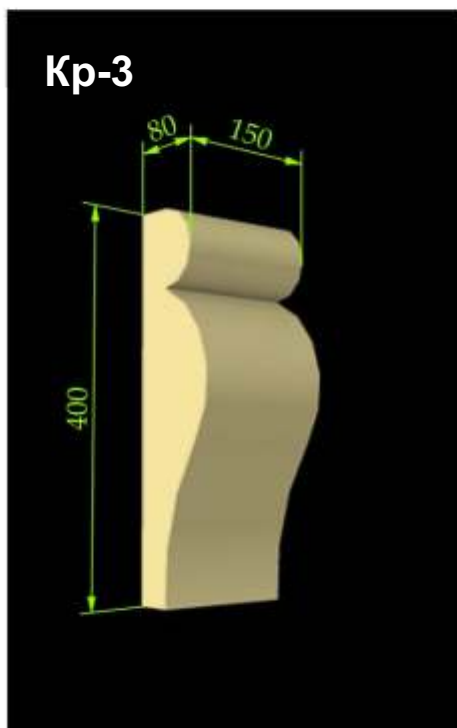
Кр-1



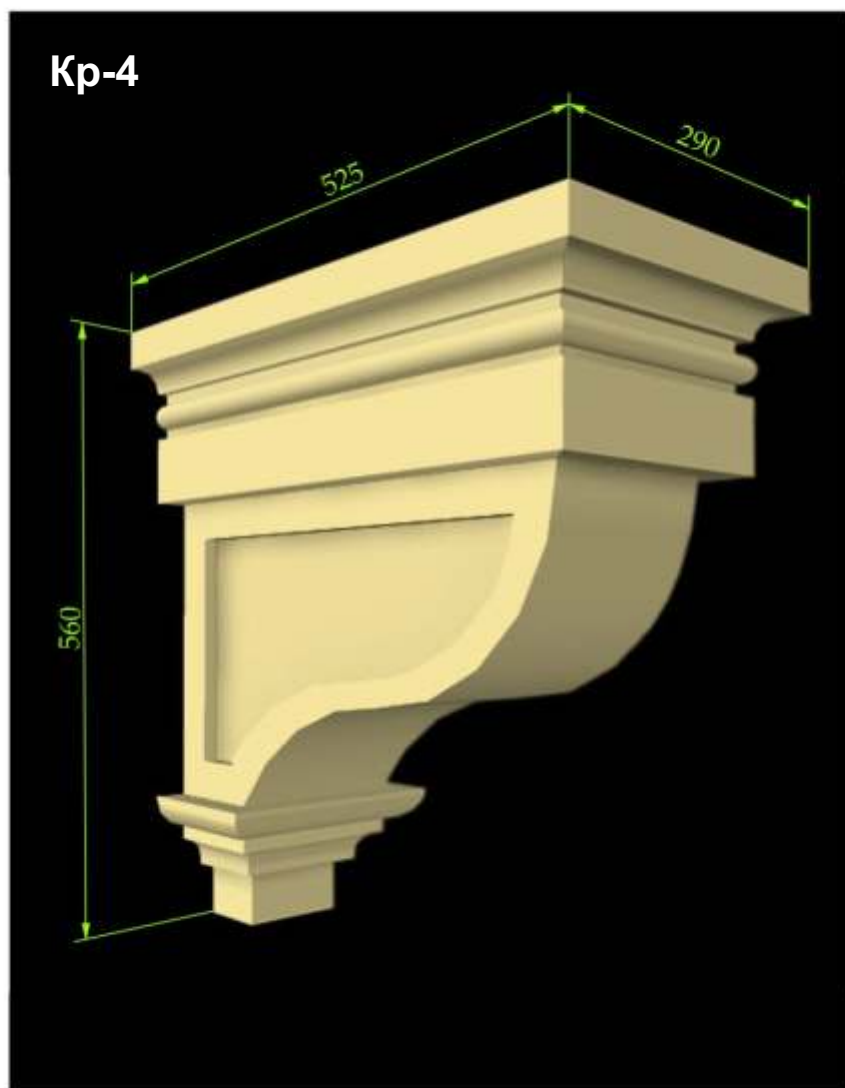
Кр-2



Кр-3

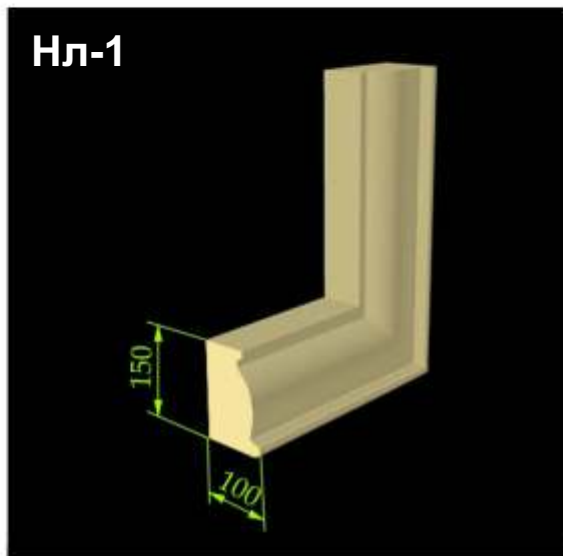


Кр-4

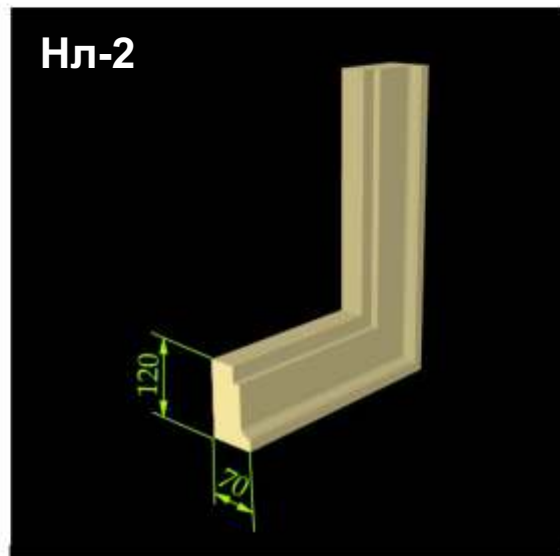


Наличники

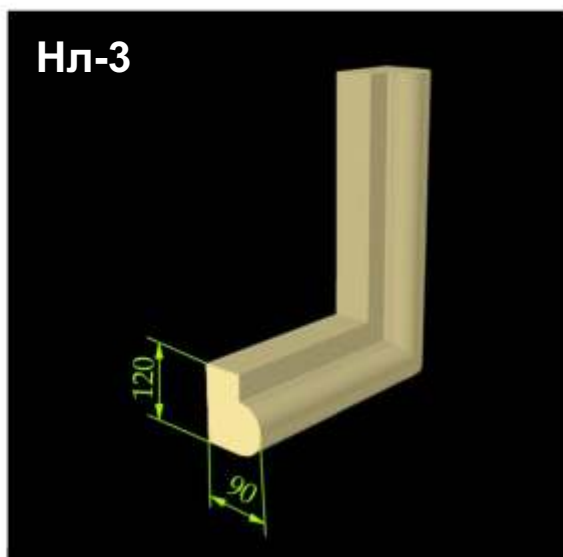
Нл-1



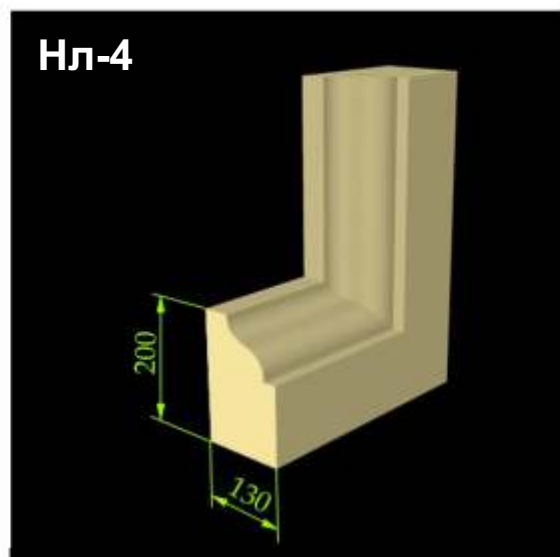
Нл-2



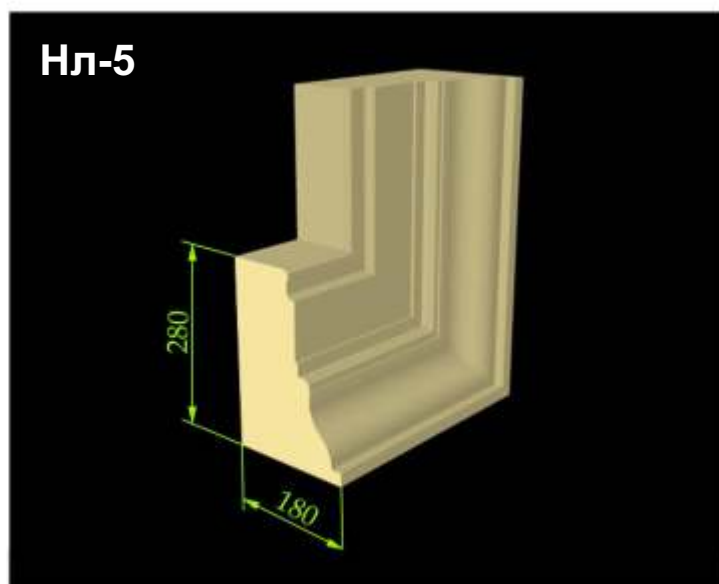
Нл-3



Нл-4

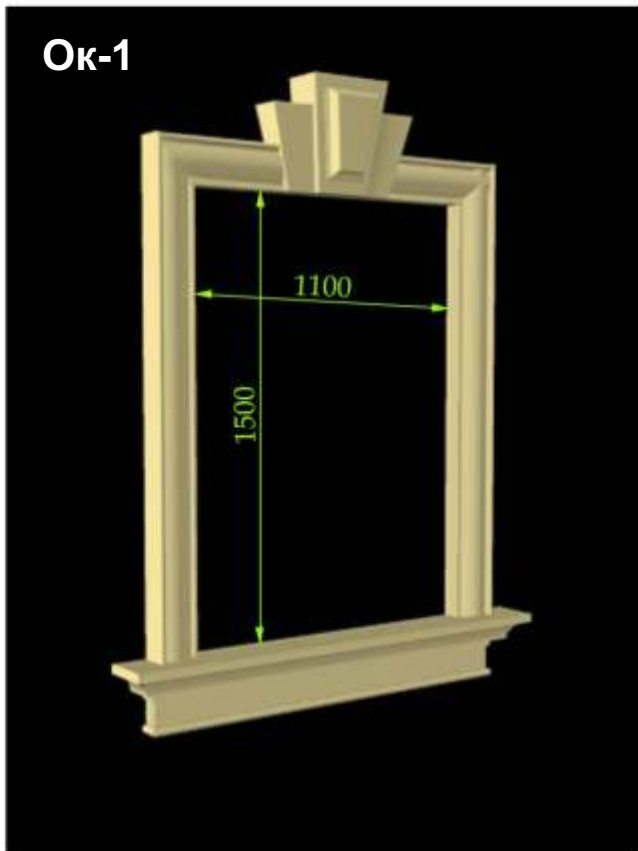


Нл-5

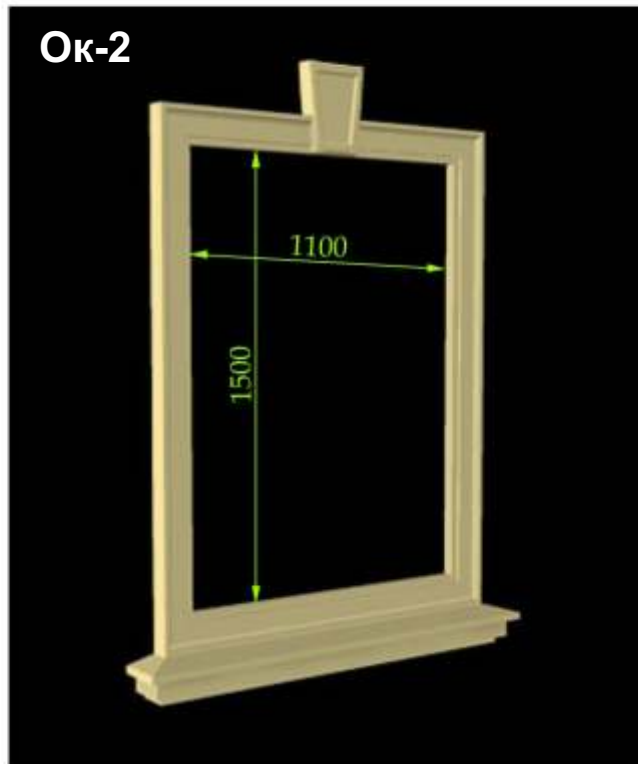


Окна в сборе

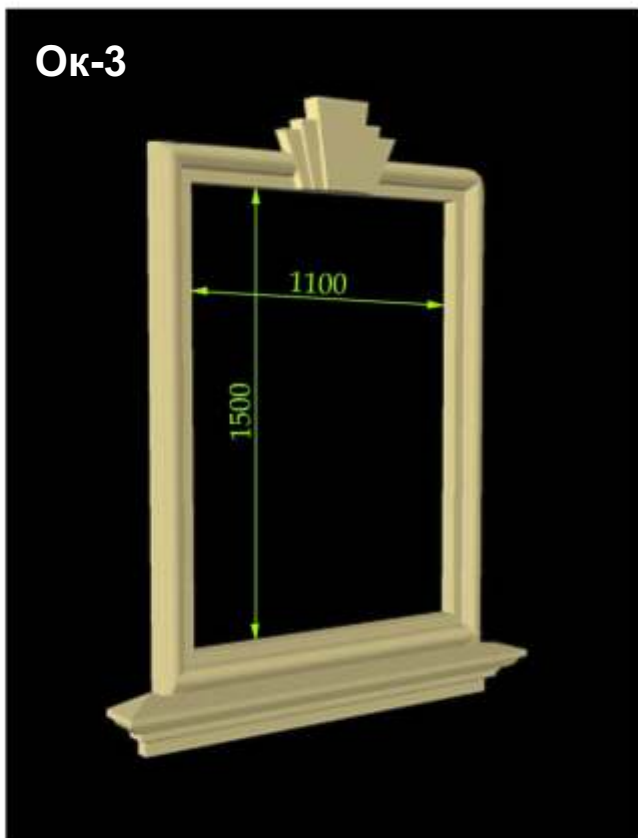
Ок-1



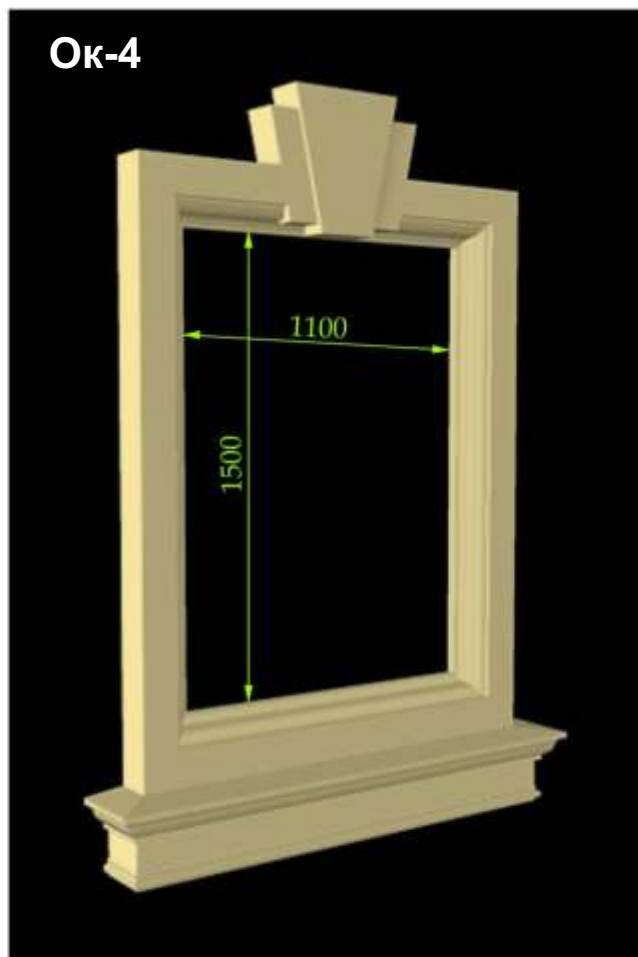
Ок-2



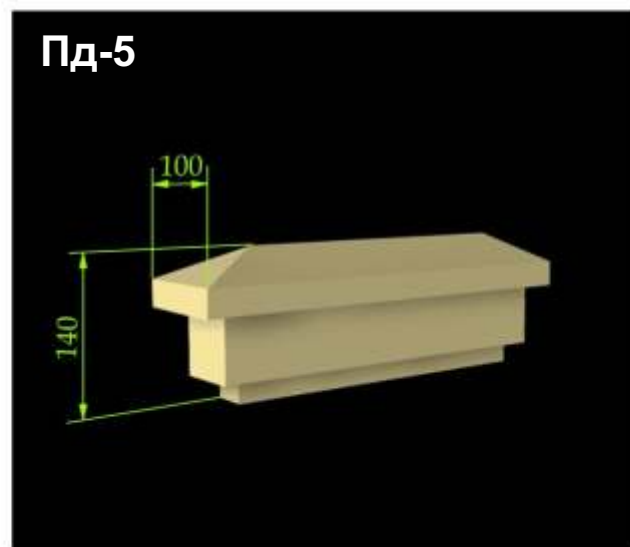
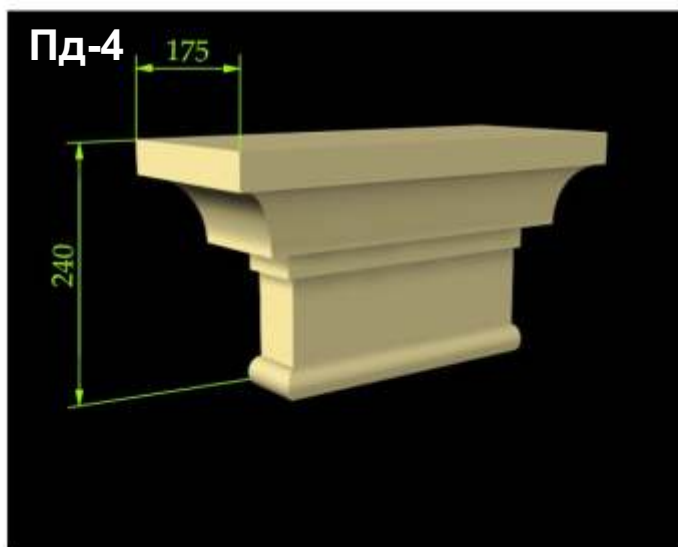
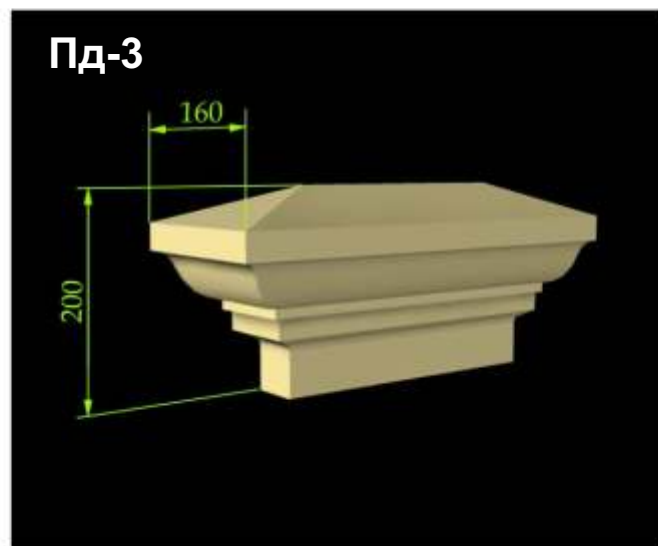
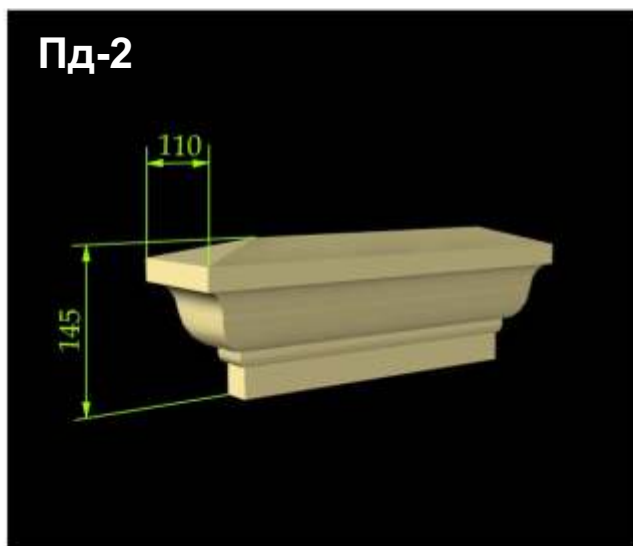
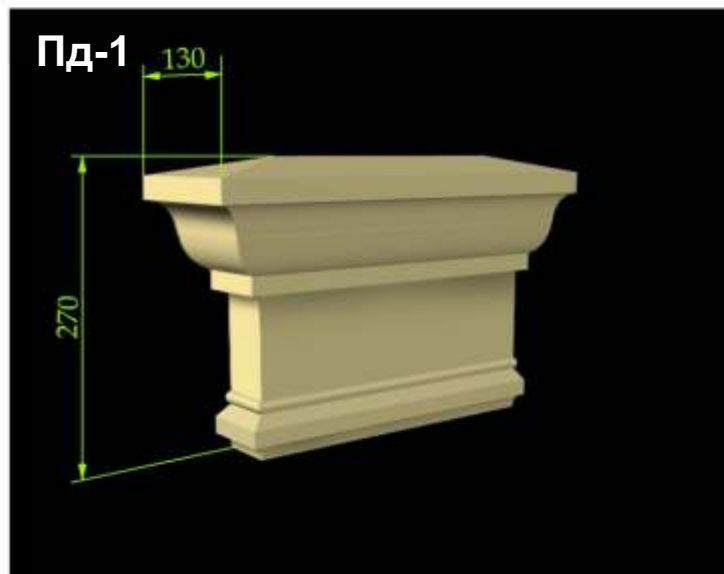
Ок-3



Ок-4

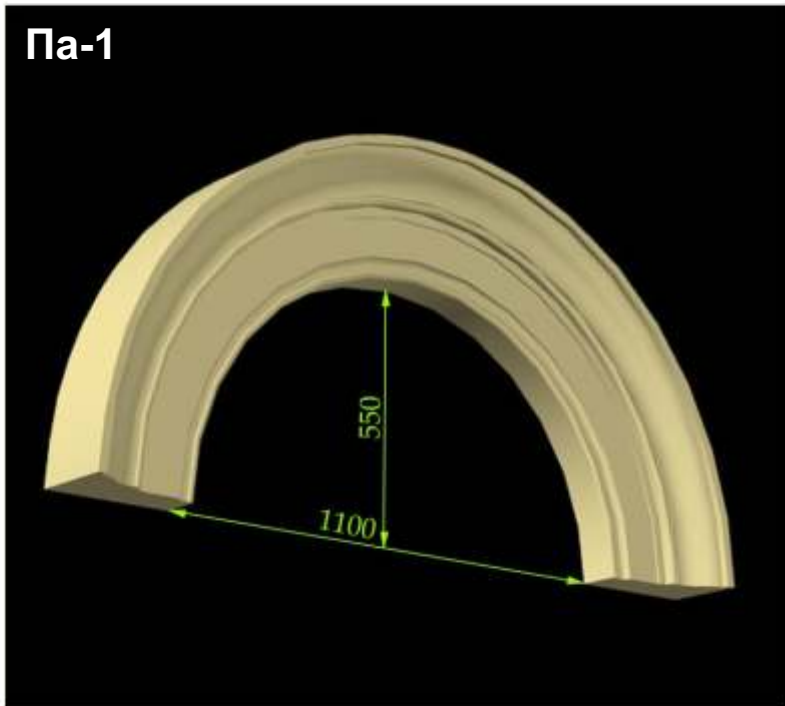


Подоконники

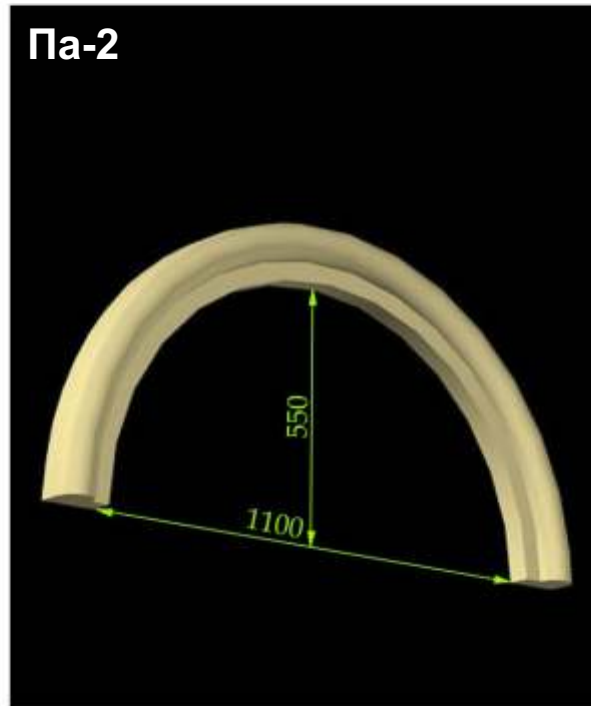


Полуарки

Па-1



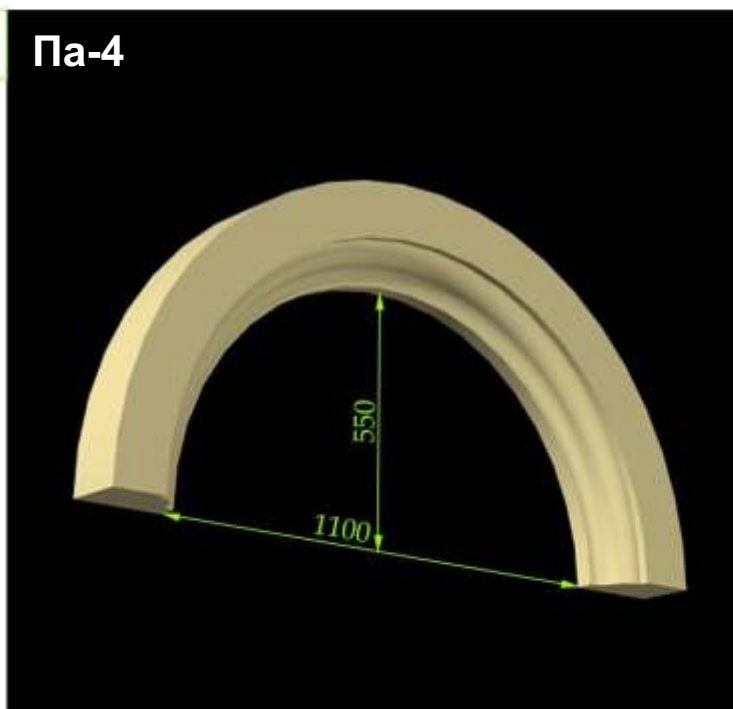
Па-2



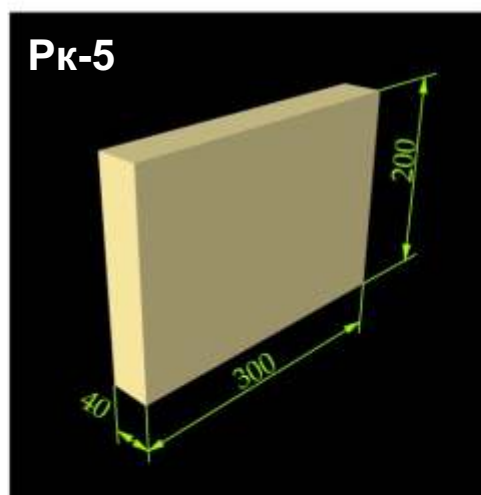
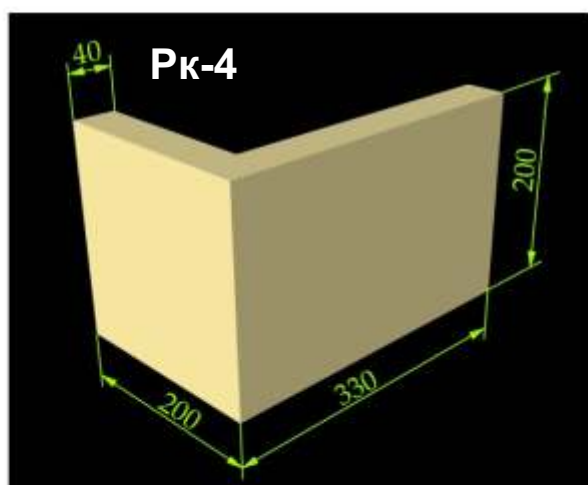
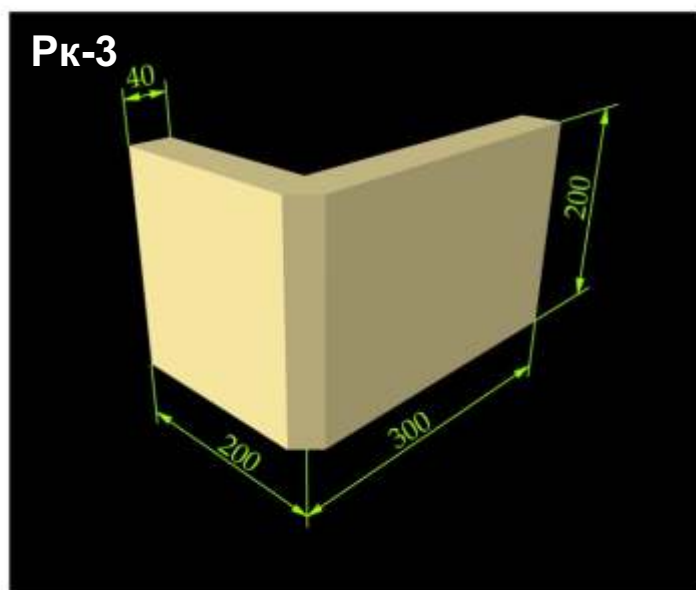
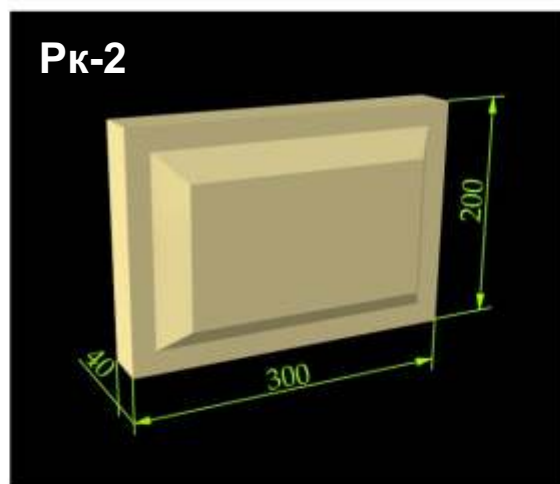
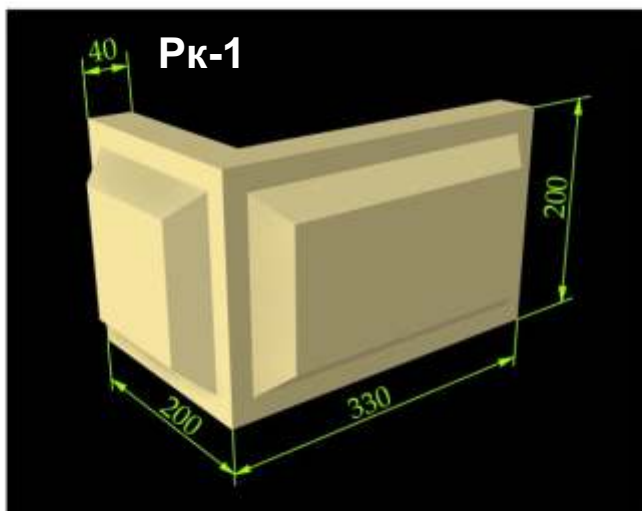
Па-3



Па-4

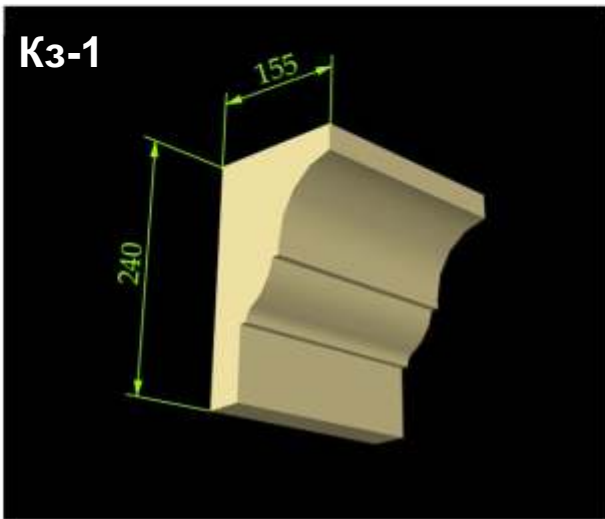


Рустовые камни

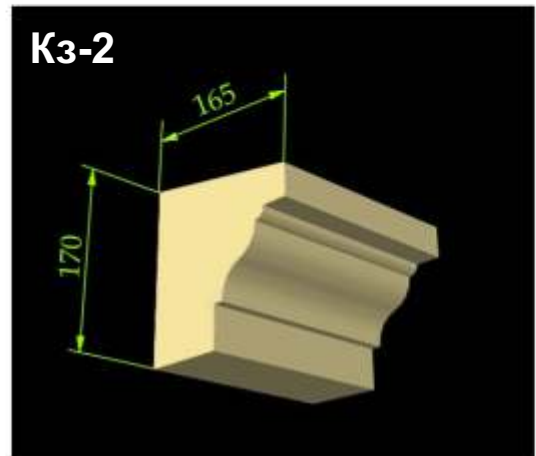


Карнизы

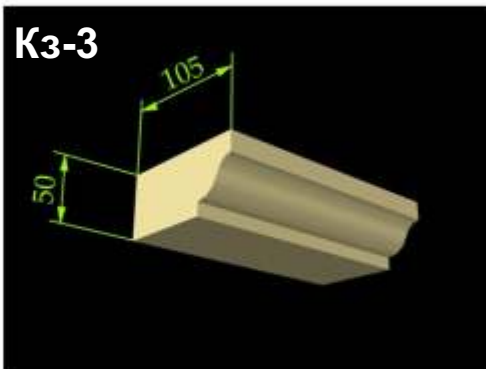
Кз-1



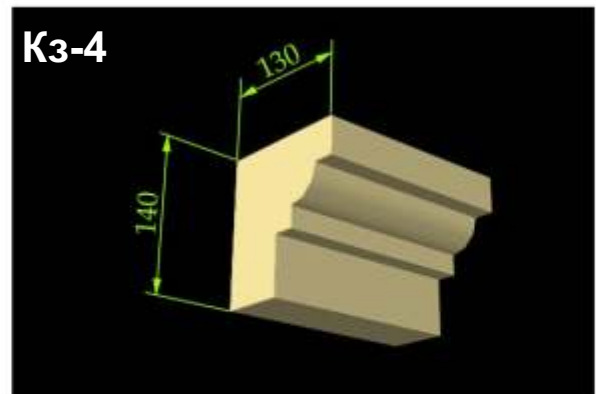
Кз-2



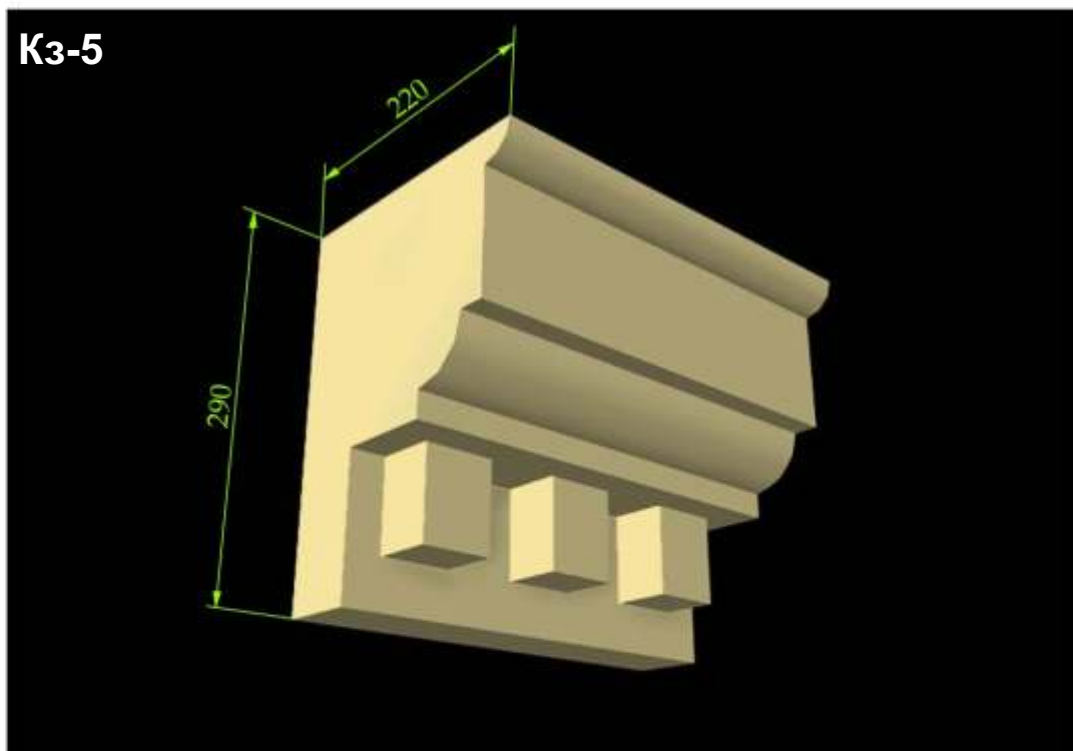
Кз-3



Кз-4

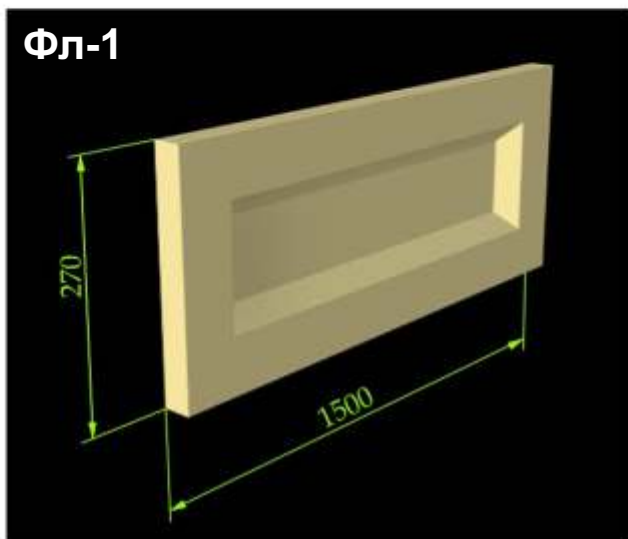


Кз-5

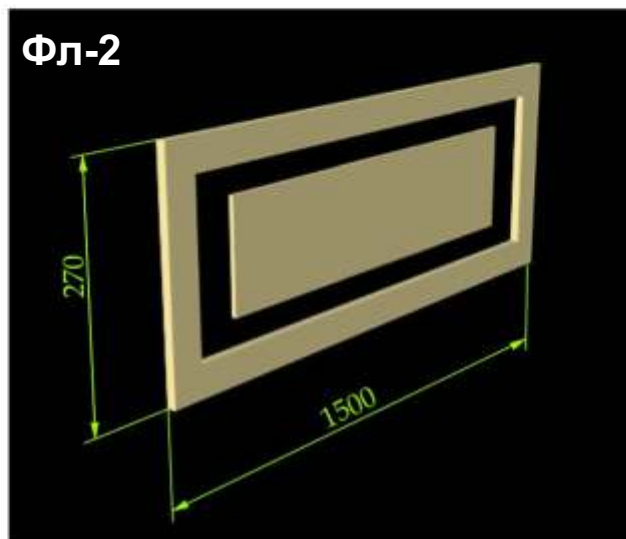


Филенки

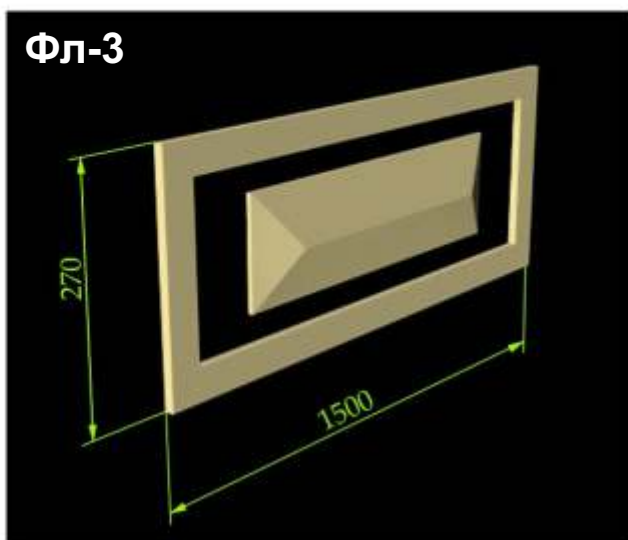
Фл-1



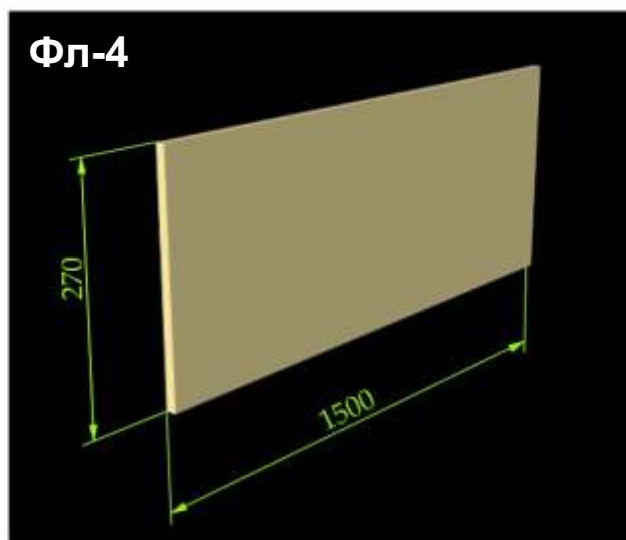
Фл-2



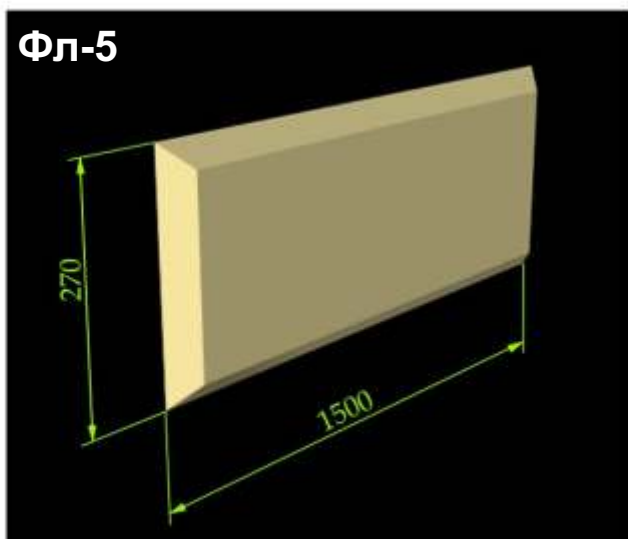
Фл-3



Фл-4



Фл-5



Фл-6

